

MAJ-BUD**MAJ-BUD**

inż. Magdalena Majewska

87-100 Toruń,

ul. Urzędnicza 14/7

tel. 509-765-084

NIP: 956-159-77-96

www.maj-bud.pl E-mail: majbud@vp.pl

PROJEKT BUDOWLANO-WYKONAWCZYBRANŻA: **ARCHITEKTURA + KONSTRUKCJA**

TEMAT: Budowa wielofunkcyjnego boiska sportowego w miejscowości Steklin

ADRES: **87-640 Czernikowo, Steklin 15/4
dz. nr 98/8 obręb 0013 Steklin
jednostka ewidencyjna 041503_2 Czernikowo**KAT. OBIEKTU: **V**INWESTOR: **Gmina Czernikowo
ul. Słowackiego 12, 87-640 Czernikowo**

**STAROSTWO POWIATOWE
w TORUNIU**
ul. Towarowa 4-6, 87-100 Toruń
niniejsze opracowanie stanowi
załącznik nr 1
do zaświadczenia
nr AB - 6893.130.2020.4
z dnia 12.02.2020 podpis [signature]

EGZ. NR 1

Zakres projektu budowlanego	Projektant: imię nazwisko	Nr uprawnień Nr ewidencyjny	Podpis / Pieczęćka
Kierownik pracowni:	inż. Magdalena Majewska		<u>[signature]</u>
Architektura:	mgr inż. arch. Jacek Gawroński	KPOKK IARP 68/2010 KP-0254 upr. do projektowania bez ograniczeń w specjalności architektonicznej	mgr inż. arch. Jacek Gawroński uprawniony do projektowania w specjalności architektonicznej bez ograniczeń Nr Upr 68/2010
Konstrukcja:	mgr inż. Aleksander Żak	GP.I.7342/124/TO/92 KUB/BO/0792/03 upr. do projektowania bez ograniczeń w specjalności konstrukcyjno-budowlanej	mgr inż. bud. Aleksander Żak upr. bud. do projektowania w specjalności konstrukcyjno-budowlanej nr GP.I.7342/124/TO/92
Asystent:	mgr inż. Patrycja Kwiatkowska		<u>[signature]</u>

Data opracowania: 06 grudnia 2019

MAJ-BUD



www.maj-bud.pl

MAJ-BUD
e-mail: majbud@vp.pl

tel. 509-765-084

MAJ-BUD



MAJ-BUD

inż. Magdalena Majewska

87-100 Toruń,

ul. Urzędnicza 14/7

tel. 509-765-084,

NIP: 956-159-77-96

www.maj-bud.pl e-mail majbud@vp.pl

SPIS TREŚCI

Oświadczenie projektanta branży architektonicznej	STR. 1
Uprawnienia projektanta branży architektonicznej	STR. 2
Zaświadczenie projektanta branży architektonicznej	STR. 3
Oświadczenie projektanta branży konstrukcyjnej	STR. 4
Uprawnienia projektanta branży konstrukcyjnej	STR. 5
Zaświadczenie projektanta branży konstrukcyjnej	STR. 6
Opis techniczny	STR. 8
Bioz	STR. 17
Zagospodarowanie	STR. 20
Część rysunkowa	STR. 21

*** OŚWIADCZENIE**

(sprawdzający - projektant **)

o sporządzeniu projektu budowlanego branży architektonicznej zgodnie z obowiązującymi przepisami oraz zasadami wiedzy technicznej

Ja niżej podpisany:

mgr inż. arch. Jacek Gawroński

.....
(imię i nazwisko składającego oświadczenie)

Oświadczam, że projekt budowlany (opracowanie z 06 grudnia 2019)

dotyczący projektu(podać rodzaj inwestycji)

Budowa wielofunkcyjnego boiska sportowego w miejscowości Steklin

.....
87-640 Czernikowo, Steklin 15/4, dz. nr 98/8, obręb 0013 Steklin, jednostka ewidencyjna 041503_2 Czernikowo

opracowany na rzecz Inwestora (podać pełną nazwę Inwestora)

Gmina Czernikowo


.....
ul. Słowackiego 12, 87-640 Czernikowo

została opracowana zgodnie z obowiązującym prawem oraz zasadami wiedzy technicznej.

Data złożenia oświadczenia

.....
06 grudnia 2019

Czytelny podpis i pieczęć składającego oświadczenie


mgr inż. arch. Jacek Gawroński
uprawniony do projektowania
w specjalności architektonicznej
bez ograniczeń
Nr Upr 68/2010

• wymóg art 20 ust 4 Ustawy z dnia 07.07.1994 roku - Prawo Budowlane (Dz.U 2003.207.2016 ze zmianami)

** niepotrzebne słowo (projektant lub sprawdzający) wykreślić

*** OŚWIADCZENIE**

(sprawdzający - projektant **)

**o sporządzeniu projektu budowlanego branży konstrukcyjnej zgodnie z
obowiązującymi przepisami oraz zasadami wiedzy technicznej**

Ja niżej podpisany:

mgr inż. Aleksander Żak

.....
(imię i nazwisko składającego oświadczenie)

Oświadczam, że projekt budowlany (opracowanie z 06 grudnia 2019)

dotyczący projektu(podać rodzaj inwestycji)

Budowa wielofunkcyjnego boiska sportowego w miejscowości Steklin

.....
**87-640 Czernikowo, Steklin 15/4, dz. nr 98/8, obręb 0013 Steklin, jednostka
ewidencyjna 041503_2 Czernikowo**

opracowany na rzecz Inwestora (podać pełną nazwę Inwestora)

.....
Gmina Czernikowo

.....
ul. Słowackiego 12, 87-640 Czernikowo

**została opracowana zgodnie z obowiązującym prawem oraz
zasadami wiedzy technicznej.**

Data złożenia oświadczenia

.....
06 grudnia 2019

**Czytelny podpis i pieczęć
składającego oświadczenie**

mgr inż. bud. Aleksander Żak
upr. bud. do projektowania w
..... specjalności konstrukcyjno-budowlanej
nr GP.I.7342/124/TO/92

• wymóg art 20 ust 4 Ustawy z dnia 07.07.1994 roku - Prawo Budowlane (DZ.U 2003.207.2016 ze zmianami)

** niepotrzebne słowo (projektant lub sprawdzający) wykreślić

MAJ-BUD



MAJ-BUD

inż. Magdalena Majewska

87-100 Toruń,
ul. Urzędnicza 14/7
tel. 509-765-084
NIP: 956-159-77-96

www.maj-bud.pl E-mail: majbud@vp.pl

Spis zawartości

1. Strona tytułowa
2. Spis zawartości opracowania
3. Opis techniczny
4. Opracowanie BIOZ
5. Decyzja, Zaświadczenie o przynależności do Izby
6. Część graficzna:

1-A Plan zagospodarowania terenu	Skala 1:500
2-A Boisko wielofunkcyjne	Skala 1:100
3-A Boisko do piłki koszykowej- szczegół	Skala 1:100
4-A Boisko do piłki siatkowej- szczegół	Skala 1:100
5-A Słupki i siatka do piłki siatkowej	Skala 1:25
6-A Detal kosz do koszykówki	Skala 1:50
7-A Detal nawierzchni poliuretanowej	Skala 1:20

MAJ-BUD



www.maj-bud.pl

MAJ-BUD
e-mail: majbud@vp.pl

tel. 509-765-084

Opis techniczny

1.1 Dane ogólne

Opis techniczny został sporządzony w oparciu o Rozporządzenie Ministra Infrastruktury z dnia 3 lipca 2003 r. z późn. zm. w sprawie szczegółowego zakresu i formy projektu budowlanego i zawiera opis projektu wg kolejności określonej w rozporządzeniu.

1.2 Ogólna charakterystyka obiektu

- **Obiekt** : Budowa wielofunkcyjnego boiska sportowego
w miejscowości Steklin
- **Lokalizacja** : Działka 98/8 Obręb Steklin
Gmina Czernikowo
- **Inwestor** : Gmina Czernikowo
ul. Słowackiego 12
87-640 Czernikowo

1.3 Podstawa opracowania

- Zlecenie Inwestora,
- Mapa sytuacyjno- wysokościowa w skali 1:500 do celów projektowych,
Uzgodnienia dokonane z Inwestorem w trakcie projektowania,

1.4 Zakres opracowania

Przedmiotem opracowania jest projekt budowy wielofunkcyjnego boiska sportowego w miejscowości Steklin zlokalizowanego na działce 98/8 obręb Steklin, Gmina Czernikowo.

MAJ-BUD



www.maj-bud.pl

MAJ-BUD
e-mail: majbud@vp.pl

tel. 509-765-084

Działka jest ogrodzona posiada dostęp do drogi publicznej.

2.0 Projekt zagospodarowania terenu

W ramach opracowania projektuje się boisko wielofunkcyjne w miejscowości Steklin, gmina Czernikowo, działka budowlana 98/8.

Media i infrastruktura techniczna

- odpady komunalne gromadzić w zamkniętych pojemnikach i wywozić na składowisko śmieci (umowa z firmą posiadającą koncesje na w/w usługi), wjazd na działkę – poprzez istniejący zjazd z drogi publicznej

2.1 Wpływ projektowanych obiektów na środowisko przyrodnicze oraz higienę i zdrowie użytkowników.

Obiekt zaprojektowany z materiałów ekologicznych, tradycyjnych zastosowane rozwiązania ogrzewania i odprowadzania nieczystości odpowiadają przepisom obowiązującym normom i przepisom prawnym.

Planowane zamierzenie inwestycyjne nie jest zaliczane do przedsięwzięć mogących znacząco oddziaływać na środowisko. Nie jest wymagana decyzja o środowiskowych uwarunkowaniach realizacji przedsięwzięcia.

Informacja o obszarze oddziaływania obiektu

W odniesieniu do Ustawy Prawo budowlane art. 34 ust. 3 pkt 5 , przedmiotowa inwestycja polegająca na budowie wielofunkcyjnego boiska sportowego – posiada zakres oddziaływania w obszarze nieruchomości oznaczonej jako działka 98/8, obręb Steklin, Gmina Czernikowo. Przedmiotowa inwestycja spełnia wymogi Prawa Budowlanego określone w Rozporządzeniu Ministra Infrastruktury z dnia 12 kwietnia 2002 r. w sprawie warunków technicznych, jakim powinny odpowiadać budynki i ich usytuowanie (Dz. U. Nr 75, poz. 690 z późn. zm.). Forma i gabaryty obiektu nawiązują do cech lokalnego krajobrazu i otaczających budynków. Projektowana budowa nie utrudnia dostępu do drogi publicznej, nie pozbawia możliwości korzystania z wody, kanalizacji, energii elektrycznej oraz środków łączności, ponadto nie ogranicza

MAJ-BUD



www.maj-bud.pl

MAJ-BUD
e-mail: majbud@vp.pl

tel. 509-765-084

dopływu światła dziennego do pomieszczeń przeznaczonych na pobyt ludzi, a także nie powoduje zagrożenia zanieczyszczenia powietrza, wody lub gleby i zapewnia ochronę przed uciążliwościami oraz ochronę p.poż. Zgodnie z Ustawą o odpadach z dnia 27 kwietnia 2001 roku (Dz. U. Nr 62, poz. 628 z późn. zm.) informuje się, że nie planuje się przemieszczać znacznych ilości mas ziemnych w związku z planowaną budową. Na podstawie art. 20 ust. 1 punkt 1c) ustawy Prawo Budowlane oraz na podstawie przepisów odrębnych określono obszar oddziaływania obiektu. Odpady stałe gromadzone w pojemnikach z uwzględnieniem segregacji. Planowana inwestycja będzie zlokalizowana poza obszarami chronionymi w myśl ustawy z dnia 16 kwietnia 2004 roku o ochronie przyrody (Dz. U. z 2016 r., poz. 2134 ze zm.).

2.2 Warunki gruntowe posadowienia obiektu

Na działce dokonano częściowej odkrywki gruntu, co posłużyło do oceny podłoża i zaprojektowania posadowienia obiektu. W wykonanej odkrywce stwierdzono występowanie piasku średnio- i drobnoziarnistego o $I_d=0,55$. Piasek zalega pod warstwą gleby o miąższości 0,20m. Woda gruntowa o swobodnym zwierciadle występuje poniżej poziomu posadowienia. Ustalono warunki gruntowe proste i pierwszą kategorię geotechniczną. Wykopy należy chronić przed zalaniem wodami opadowymi.

2.3 Rozwiązania konstrukcyjno-materiałowe

Nawierzchnia typu „2S”

Nawierzchnia poliuretanowa bezspoinowa, nie prefabrykowana, przepuszczalna dla wody, przeznaczona do wykonania na terenie budowy. Nawierzchnia dwuwarstwowa typu „2S” o łącznej grubości 16 mm układana jest mechanicznie, bezspoinowo, przy użyciu rozkładarki do mas poliuretanowych na podbudowie elastycznej tzw. ET o grubości 35 mm. Na przygotowanej warstwie układana jest baza w formie maty gumowej wykonanej z granulatu SBR oraz lepiszcza poliuretanowego. Warstwę użytkową stanowi warstwa systemu poliuretanowego, wypełniona granulatem EPDM. Dolna warstwa gr. 8 mm, górna warstwa – również 8 mm. Nawierzchnia musi posiadać parametry nie gorsze (mieszczące się w przedziale) niż opisane w tabeli:

MAJ-BUD



www.maj-bud.pl

MAJ-BUD
e-mail: majbud@vp.pl

tel. 509-765-084

<i>parametr</i>	<i>wartość wymagana wg normy PN-EN 14877:2014-02</i>
Wytrzymałość na rozciąganie, MPa	$\geq 0,4$
Wydłużenie podczas zerwania, %	≥ 40
Opór poślizgu, PTV: - na sucho - na mokro	80+110 55+110
(dotyczy tylko nawierzchni przepuszczalnej dla wody) Przepuszczalność wody, mm/h	≥ 150
Odporność na zużycie (ścieranie aparatem Tabera), g	≤ 4
(dotyczy tylko nawierzchni lekkoatletycznej) Odporność na kolce: - spadek wytrzymałości na rozciąganie, % - spadek wydłużenia względnego przy F_{max} , %	≤ 20 ≤ 20
Odporność po przyspieszonym starzeniu: - wytrzymałość na rozciąganie, N/mm ² - wydłużenie względne przy F_{max} , % - amortyzacja, % - nawierzchnia na obiekty lekkoatletyczne - nawierzchnia na obiekty tenisowe - nawierzchnia na obiekty typu multisport - odporność na kolce: - wytrzymałość na rozciąganie po użyciu kół, MPa - spadek wytrzymałości po działaniu kół, % - wydłużenie względne przy F_{max} po działaniu kół, % - spadek wydłużenia względnego przy F_{max} po działaniu kół, %	$\geq 0,4$ ≥ 40 35+50 typ SA35+50 >31 typ SA 31+ 35+44 typ SA35+44 $\geq 0,4$ ≤ 20 ≥ 40 ≤ 20
Odporność po sztucznym starzeniu: - odporność na zużycie (ścieranie Tabera), g - zmiana barwy, stopień skali szarej	≤ 4 ≥ 3
Amortyzacja, %: - nawierzchnia na obiekty lekkoatletyczne - nawierzchnia na obiekty tenisowe - nawierzchnia na obiekty typu multisport	35+50 typ SA35+50 >31 typ SA 31+ 35+44 typ SA35+44
Odkształcenie pionowe, mm: - nawierzchnia na obiekty lekkoatletyczne - nawierzchnia na obiekty tenisowe - nawierzchnia na obiekty typu multisport	≤ 6 ≤ 6 ≤ 3
Zachowanie się piłki odbitej pionowo: - piłka koszykowa, % - piłka tenisowa, %	≥ 85 ≥ 85

MAJ-BUD



www.maj-bud.pl

MAJ-BUD
e-mail: majbud@vp.pl

tel. 509-765-084

Wymagania normy DIN 18035-6:2014 dla bezpieczeństwa ekologicznego nawierzchni pu:

Parametr	Punkty odniesienia DIN 18035-6/7:2014
DOC 24h*	Maks. 100 / maks.50 mg/l
Ekstrakcja EOX	Maks. 100 mg/kg
Ftalamy mg/kg	brak
Chlorowanie parafiny mg/kg	brak
Ołów (Pb)*	Maks. 0,025 mg/l
Kadm (cd)*	Maks. 0,005 mg/l
Chrom całkowity (Cr)*	Maks. 0,050 mg/l
Chrom VI (CrVI)*	Maks. 0,008 mg/l
Rtęć (Hg)*	Maks. 0,001 mg/l
Cynk (Zn) 24h*	Maks. 0,5 mg/l
Cyna (Sn)*	Maks. 0,04 mg/l
Zapach	niewymagalne
Stan zewnętrzny	niewymagalne

Wymagane dokumenty dotyczące nawierzchni

- a) Wyniki badań na zgodność z normą PN-EN 14877:2014-02 (obowiązujące w UE parametry nawierzchni pu)
- b) Wyniki badań za zgodność z normą DIN 18035-6:2014 9 Bezpieczeństwo ekologiczne – zawartość substancji chemicznych
- c) Wyniki badań WWA z określeniem kl. 1
- d) Wyniki badań reakcji na ogień wg normy PN-EN 13501-1:2008 z klasą C fl s1, s2
- e) Atest higieniczny PZH lub dokument równoznaczny
- f) Karta techniczna potwierdzona przez producenta
- g) Autoryzacja producenta nawierzchni poliuretanowej, wystawiona dla wykonawcy na realizowaną inwestycję wraz z potwierdzeniem gwarancji udzielonej przez producenta na tę nawierzchnię.

MAJ-BUD



www.maj-bud.pl

MAJ-BUD
e-mail: majbud@vp.pl

tel. 509-765-084

OGÓLNA INSTRUKCJA UŻYTKOWANIA ZEWNĘTRZNYCH NAWIERZCHNI SPORTOWYCH POLIURETANOWYCH

Nawierzchnie syntetyczne poliuretanowe są nawierzchniami sportowymi i do tego celu powinny służyć. Powinny być użytkowane w obuwiu sportowym. Nie należy dopuszczać do nadmiernego zabrudzenia nawierzchni piaskiem, który powoduje nadmierne zużycie nawierzchni. Unikać zabrudzeń olejem, emulsją asfaltową oraz innymi środkami chemicznymi powodującymi odbarwienie nawierzchni. Nie dopuszczać do jazdy na rolkach, rowerach, motorach. Przejazd samochodami (policja, straż, pogotowie ratunkowe i inne służby komunalne) powinien być kontrolowany -również ze względu na nośność podbudowy.

Uwagi ogólne

Wszelkie informacje zawarte w tym dokumencie są podawane w dobrej wierze i mają charakter ogólny. Jako że faktyczny stan nawierzchni sportowych jak też sposób użytkowania jest zróżnicowany i jest poza naszą kontrolą, nasze sugestie, bez względu na to czy zostały przekazane ustnie, na piśmie, nie zwalniają użytkownika od konieczności dbałości o produkt.

UWAGI!

- Wykładziny powinny być stosowane zgodnie z instrukcjami producenta i projektem technicznym opracowanym dla określonego zastosowania.

Podłoże elastyczne ET

Jest to mieszanina granulatu gumowego i kruszywa kwarcowego połączonego ze sobą lepiszczem poliuretanowym. Tego typu podłoże jest alternatywą dla podbudowy z asfaltu czy betonu. Dzięki jego zastosowaniu zwiększa się elastyczność całego systemu (podłoże + nawierzchnia sportowa), a ponadto cały system jest przepuszczalny dla wody. Nawierzchnia wymaga podbudowy odpowiednio wyprofilowanej spadkami podłużnymi i poprzecznymi, odchyłki mierzone łata o dł. 4 m. nie powinny być większe niż 6 mm. Podłoże powinno być wolne od zanieczyszczeń organicznych, kurzu, błota, piasku itp. Nie może być zaolejone (plamy należy usunąć). Podbudowa elastyczna ET – jest to rodzaj elastycznej podbudowy pod systemy nawierzchni sportowych poliuretanowo- gumowych lub nawierzchni

MAJ-BUD



www.maj-bud.pl

MAJ-BUD
e-mail: majbud@vp.pl

tel. 509-765-084

z trawy sztucznej o grubości warstwy 35 mm – wersja podstawowa, wymagająca podbudowy przepuszczalnej z kruszywa. Jest alternatywą podbudowy asfaltobetonowej lub betonowej. Dużą zaletą jej jest przepuszczalność dla wody. Składa się ona z granulatu gumowego o granulacji 1-5 mm oraz kruszywa kwarcowego o średnicy 3-5 mm, suszonego ogniowo, połączonego lepiszczem PUR, jednoskładnikowym. Układana jest mechanicznie, bezspoinowo, przy pomocy rozkładarki mas poliuretanowych (np. Planomatic). Granulat gumowy i kruszywo kwarcowe mieszane jest z systemem poliuretanowym (PUR) w mikserze. Przybliżone zużycie poszczególnych produktów na 1 m² zależy od oczekiwanej elastyczności podkładu oraz grubości warstwy: np. przy gr.35 mm granulatu gumowy 1-5 mm wraz ze ściernym gumowym - 11,50 kg, kruszywo kwarcowe 2-5 mm - 29,00 kg. Podbudowa powinna być uwalowana w taki sposób aby nie występowało wykruszanie się warstwy górnej, również wymaga impregnacji.

Rodzaje boisk i dyscyplin sportowych.

A. Boisko do koszykówki 1 szt.

- wymiary 15,00 x 25,00 m z metrowymi strefami bezpieczeństwa z każdej strony
- powierzchnia 375,00 m²

Boisko ma kształt prostokąta. W połowie długości podzielone linią środkową i kołem środkowym na dwa równe pola. Kosz do koszykówki umiejscowiony jest na wysokości 3,05 m. od parkietu. Tablica ma wysokość 1,05 metra i szerokość 1,80 metra. Kosz jest ruchomy.

Wyposażenie boiska ilość na 1 szt.:

- stojak do tablicy do koszykówki dł. wysięgnika 1,60 m, jednostupowy - 2 szt., - tuleja do stojaka do koszykówki - 2 szt.,
- tablice do koszykówki wykonane ze sklejk wodoodpornej gr.18mm o wym. 1,80 x 1,05 m - 2szt.,
- kosz uchylny sprężynowy - 2 szt.,
- siatka do kosza - 2 szt.
- osłony bezpieczeństwa na słupy – 2 szt.

MAJ-BUD



www.maj-bud.pl

MAJ-BUD
e-mail: majbud@vp.pl

tel. 509-765-084

B. Boisko do siatkówki 1 szt.:

- wymiary 9,00 x 18,00 m
- powierzchnia 162,00 m²

Boisko do gry jest prostokątem ograniczonym dwiema liniami końcowymi i dwiema liniami bocznymi i otoczonym strefą wolną o szerokości co najmniej 3 m z każdej strony. Wszystkie linie końcowe i boczne wykreślone są wewnątrz boiska. Oś linii środkowej dzieli boisko na dwa równe pola o wymiarach 9 × 9 m każde. Na każdej stronie wyznaczona jest strefa ataku, ograniczona linią środkową, liniami bocznymi i linią ataku znajdującą się 3 m od osi linii środkowej i wpisaną w strefę ataku. Ponadto istnieje strefa zagrywki o szerokości 9 m i głębokości równej szerokości wolnej strefy. Boisko przedzielone jest siatką, umieszczoną nad osią linii środkowej. Jej górna krawędź powinna znajdować się na wysokości 2,43 m dla mężczyzn i 2,24 m dla kobiet. Słupki podtrzymujące siatkę powinny być oddalone min. 50cm od linii bocznych na przedłużeniu linii środkowej.

Wyposażenie boiska 1 szt.:

- słupki wolnostojące, uniwersalne wykonane z rur stalowych, lakierowane, słupki posiadają regulowaną wysokość zawieszenia siatki - 2 szt.,
- tuleja stalowa do słupków - 2 szt.,
- pokrywa tulei - 2 szt.,
- siatka - 1 szt.
- osłony na bezpieczeństwo na słupy – 2 szt.

Boisko wyposażyć w siatkę do gry w tenisa.

MAJ-BUD



www.maj-bud.pl

MAJ-BUD

e-mail: majbud@vp.pl

tel. 509-765-084

C. Boisko do piłki nożnej

- wymiary: 17,00 x 27,00 m

- powierzchnia: 459 m²

Boisko ma wymiary 27 x 17 metrów; dłuższy bok zwany jest linią boczną, a krótszy linią końcową; część linii końcowej znajdująca się między słupkami bramki nosi nazwę linii bramkowej; na boisku wyznaczone są dwa pola bramkowe o wymiarach 5,00 m x 9,50 m. Bramka ma 2 metry wysokości i 3 szerokości.

Wyposażenie boiska do piłki ręcznej 1 szt.:

- bramki sytuowane w miejscach bramek do piłki ręcznej (te same bramki co do piłki nożnej) tulejowane, demontowane – 2 sztuki

- pokrywy tulei w wypadku demontażu – 2 kpl

Ogrodzenie

Boisko wielofunkcyjne należy ogrodzić dookoła ogrodzeniem wysokim.

Piłkochwyty zastosować za liniami końcowymi boiska z obu stron.

Dookoła nawierzchni poliuretanowej projektowana opaska o szerokości 1 m z każdej strony z nawierzchni nieśliskiej.

Odprowadzenie wód deszczowych:

Wody opadowe odprowadzane powierzchniowo w obrębie działki inwestycji.

MAJ-BUD



www.maj-bud.pl

MAJ-BUD

e-mail: majbud@vp.pl

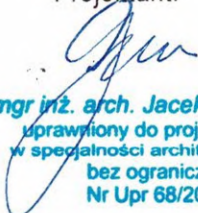
tel. 509-765-084

2.4 WARUNKI WYKONANIA ROBÓT BUDOWLANO-MONTAŻOWYCH

Wszystkie roboty budowlano-montażowe, a także odbiór robót należy wykonać zgodnie z warunkami technicznymi wykonania i odbioru robót budowlano-montażowych wydanych przez Ministerstwo Gospodarki Przestrzennej i Budownictwa, a opracowanych przez Instytut Techniki Budowlanej.

Projektant dopuszcza materiałowo- konstrukcyjne rozwiązania zamienne. Pod warunkiem zachowania warunków wytrzymałościowych, technologii i zasad sztuki budowlanej. W trakcie wątpliwości należy bezwzględnie skontaktować się z jednostką projektową celem kwalifikacji zmian w odniesieniu do paragrafu 36a Ustawy Prawo Budowlane. Wszelkie zmiany nie uzgodnione z projektantem, wykonane bez rysunków zamiennych stanowią samowolę budowlaną.

Projektant:


mgr inż. arch. Jacek Gawroński
uprawniony do projektowania
w specjalności architektonicznej
bez ograniczeń
Nr Upr 68/2010

3. Opracowanie BIOZ

1. Zakres robót budowlanych:

- **Obiekt** : Budowa wielofunkcyjnego boiska sportowego w miejscowości Steklin
- **Lokalizacja** : Działka 98/8 Obręb Steklin, Gmina Czernikowo
- **Inwestor** : Gmina Czernikowo
ul. Słowackiego 12
87-640 Czernikowo

2. Kolejność wykonywania robót:

- roboty ziemne
- roboty betonowe i murowe
- roboty montażowe
- roboty wykończeniowe

3. Wskazanie elementów zagospodarowania działki, które mogą stwarzać zagrożenie bezpieczeństwa i zdrowia ludzi

Na terenie przeznaczonym do przebudowy boiska sportowego, nie ma obiektów mogących stworzyć zagrożenie bezpieczeństwa i zdrowia ludzi.

4. Informacje dotyczące przewidywanych zagrożeń występujących podczas realizacji robót budowlanych, określające skalę i rodzaje zagrożeń oraz miejsce i czas ich wystąpienia.

Podczas wykonywania robót ziemnych i betonowych nie występują większe zagrożenia dla życia i zdrowia ludzi przebywających na budowie. Podczas wykonywania robót ogólnobudowlanych należy zwracać szczególną uwagę na kolejność wykonywania poszczególnych robót. Elementy obiektu przeznaczone do montażu są lekkie, wykonane z elementów systemowych, nie wymagających szczególnych metod składania, pod warunkiem przestrzegania kolejności montażu oraz przepisów bhp przy robotach montażowych.

MAJ-BUD



www.maj-bud.pl

MAJ-BUD
e-mail: majbud@vp.pl

tel. 509-765-084

5. Informacje o sposobie prowadzenia instruktażu pracowników przed przystąpieniem do realizacji robót szczególnie niebezpiecznych.

Przed przystąpieniem do każdej z faz realizacji inwestycji należy przeprowadzić osobne szkolenie stanowiskowe dla poszczególnych grup pracowników.

6. Wskazanie środków technicznych i organizacyjnych, zapobiegających niebezpieczeństwom wynikającym z wykonywania robót budowlanych w strefach szczególnego zagrożenia zdrowia lub w ich sąsiedztwie, w tym zapewniających bezpieczną i sprawną komunikację, umożliwiającą szybką ewakuację na wypadek pożaru, awarii i innych zagrożeń. Podczas wykonywania poszczególnych robót należy stosować środki bezpieczeństwa przewidziane do użycia przy realizacji zadania:

- środki techniczne to telefon na budowie oraz bliskość budowy od ulicy co ułatwiłoby szybką ewakuację.

Dodatkowo zobowiązano pracowników do stosowania środków ochrony indywidualnej zabezpieczającej przed skutkami zagrożeń.

MAJ-BUD



www.maj-bud.pl

MAJ-BUD
e-mail: majbud@vp.pl

tel. 509-765-084

7. Informacje o wydzieleniu i oznakowaniu miejsca prowadzenia robót budowlanych, stosownie do rodzaju zagrożeń.

Teren budowy powinien być ogrodzony i zorganizowany w sposób umożliwiający swobodne opuszczanie (ewakuację) w przypadku zagrożenia pożarem, wypadkiem, awarii sprzętu. Teren wykopu należy wydzielić taśmą ostrzegawczą, dodatkowo należy postawić znaki „Uwaga wykop”, „Uwaga plac budowy zakaz wejścia”. Materiały służące do budowy i montażu powinny być składowane , w miejscach oddalonych od innych obiektów, przy drogach wewnętrznych (ewakuacyjnych).

8. Realizacja budowy wymaga opracowania szczegółowego planu bezpieczeństwa i ochrony zdrowia.

Projektant:

7A
mgr inż. bud. **Aleksander Żak**
upr. bud. do projektowania w
specjalności konstrukcyjno-budowlanej
nr GP.1.7342/124/TO/92

MAJ-BUD



www.maj-bud.pl

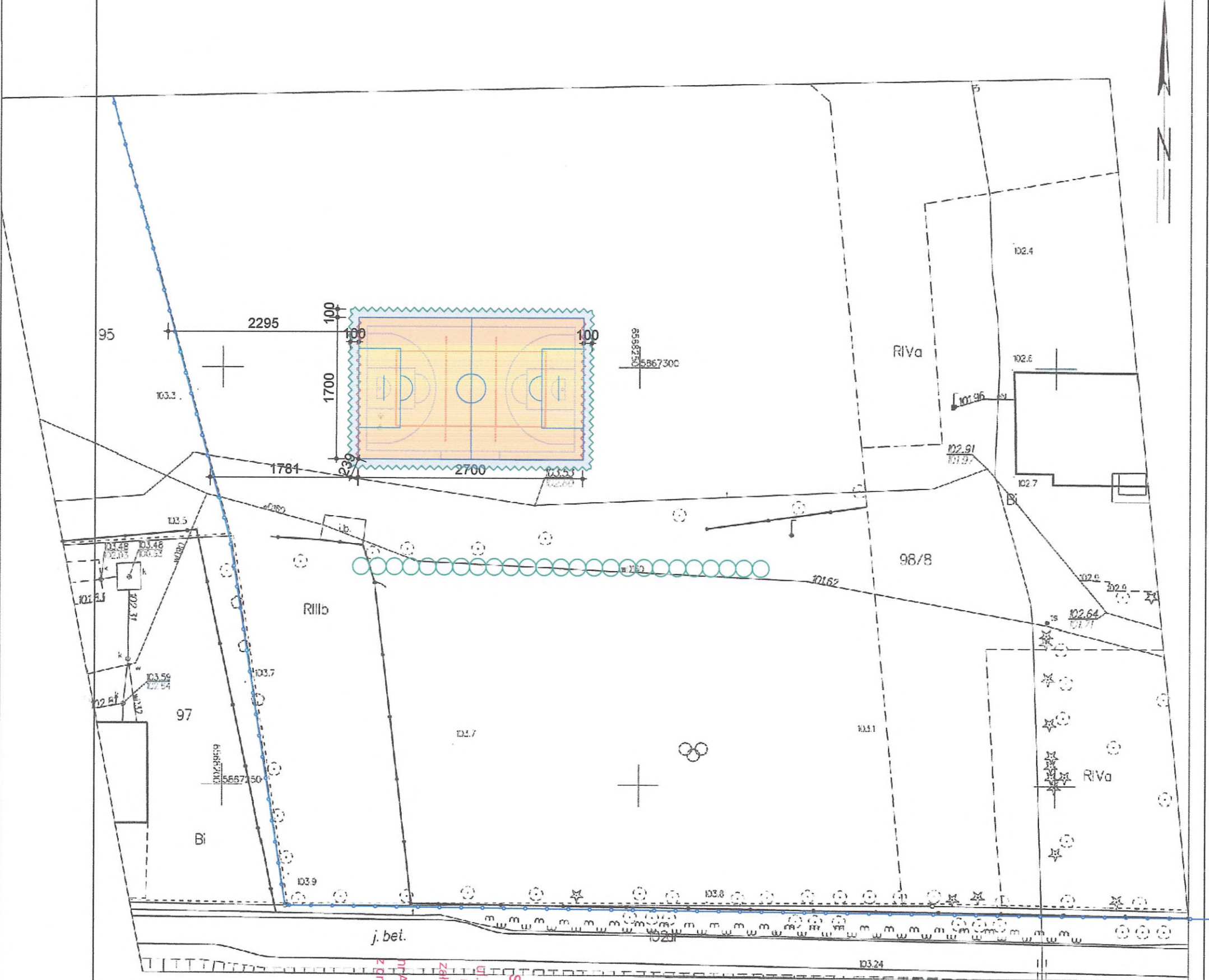
MAJ-BUD
e-mail: majbud@vp.pl

tel. 509-765-084

MAPA DO CELÓW PROJEKTOWYCH SKALA 1:500

Układ odniesienia: PL-ETRF89, układ wsp. płaskich: PL-2000 strefa 6 (18°), układ wys.: PL-KRON86-NH

Służebności gruntowych nie badano



GEODETA UPRAWNIONY
Magdalena Kurczewska
LEGENDA
Świadczenie U.G.K. Nr 17545

- GRANICA DZIAŁKI
- PROJEKTOWANE BOISKO WIELOFUNKCYJNE O NAWIERZCHNI POLIURETANOWEJ
- PROJEKTOWANA NAWIERZCHNIA Z KOSTKI BETONOWEJ (NIEŚLIKA) pow. - 92,00 m²
- PROJEKTOWANE OGRODZENIE WYSOKIE DOOKOŁA BOISKA
- PROJEKTOWANE PIŁKOCHWYTY
- DRZEWA

do zaświadczenia
nr AB-643-130.2020
z dnia 11.01.2020 podpis *[Signature]*

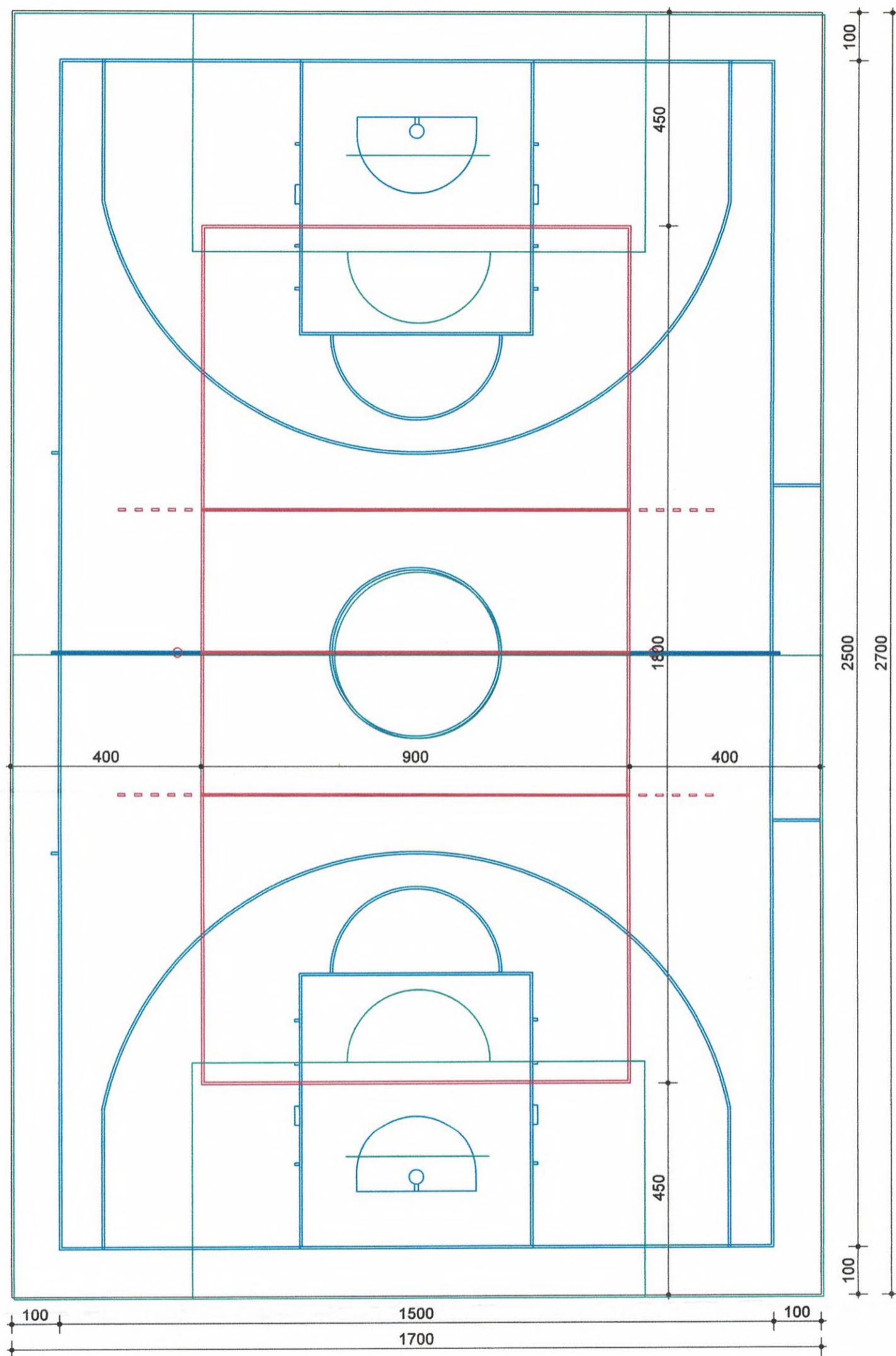
STAROSTWO POWIATOWE
W TORUNIU
ul. Towarowa 4-6, 87-100 Toruń
niniejsze opracowanie stanowi
załącznik nr 1
mgr inż. arch. Jacek Gawroński
uprawniony do projektowania
w specjalności architektonicznej
bez ograniczeń
Nr Upr. 68/2010

ZA ZGODNOŚĆ
Z ORYGINAŁEM

mgr inż. bud. *Aleksander Zak*
upr. bud. do projektowania w
specjalności konstrukcyjno-budowlanej
nr GP.1.7342/124/TO/92

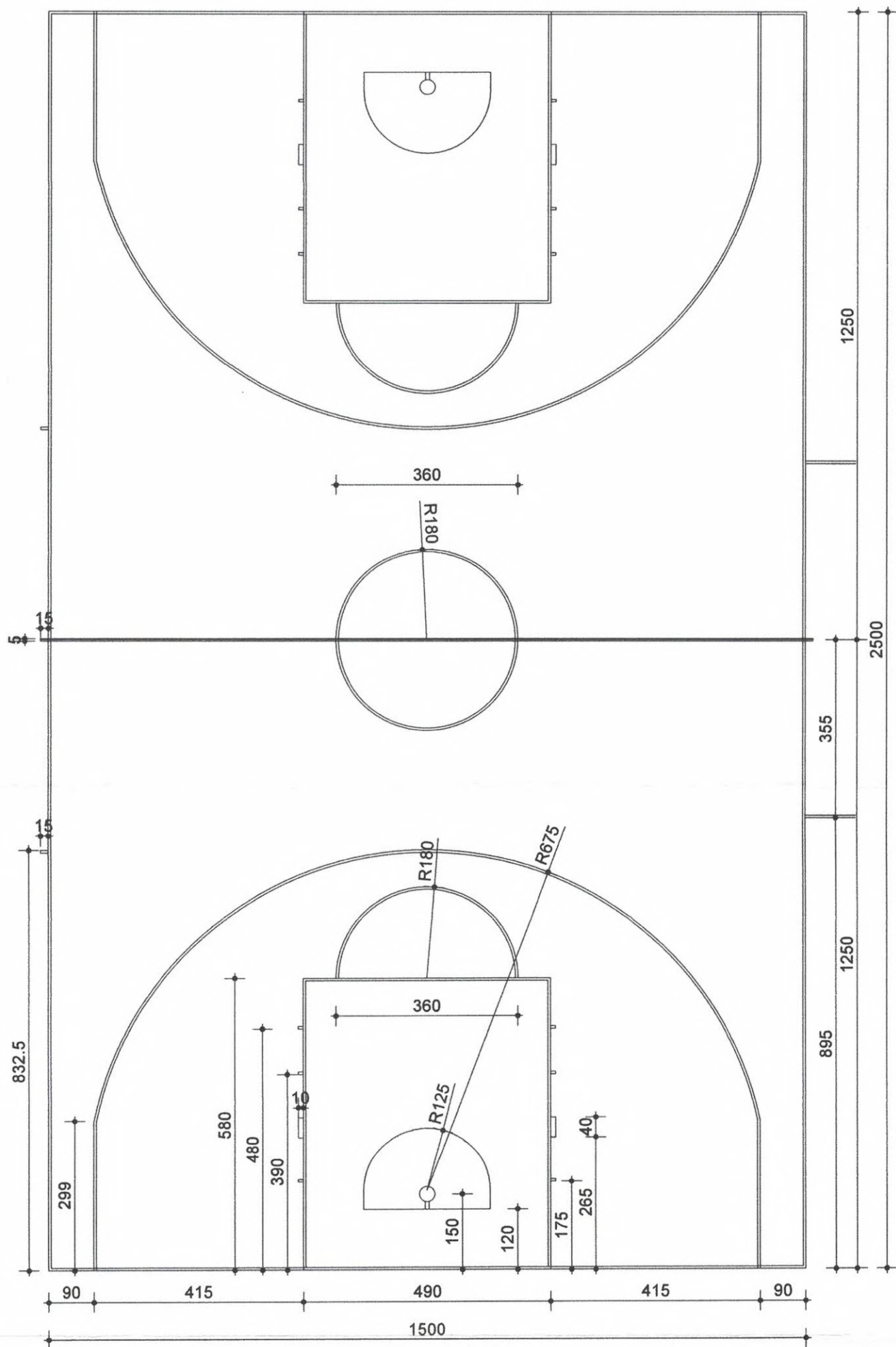
MAJ-BUD	MAJ-BUD	STAROSTWO POWIATOWE	SKALA 1:500
inż. Magdalena Majewska 87-100 Toruń, ul. Urzędnicza 14/7 NIP: 956-159-77-96, tel. 509-765-084, www.maj-bud.pl , majbud@vp.pl		19.12.2019	Nr rys. 1-A
ZAGOSPODAROWANIE			
Inwestor: Gmina Czernikowo ul. Słowackiego 12 87-640 Czernikowo			
TEMAT: Budowa wielofunkcyjnego boiska sportowego			
ADRES: 87-640 Steklin dz. nr 98/8 obręb 0013 Steklin			
STADIUM:	PROJEKT BUDOWLANY		
BRANŻA:	ARCHITEKTURA	upr. bud.	podpis
KIER. PRACOWNI:	inż. Magdalena Majewska		
ARCHITEKTURA:	arch. Jacek Gawroński	KPOKTIARP 68/2010 upr. bez ograniczeń w specjalności architektonicznej GP.1.7342/124/TO/92	<i>[Signature]</i>
KONSTRUKCJA:	mgr inż. Aleksander Zak	do projektowania bez ograniczeń w spec. konstrukcyjno-budowlanej	<i>[Signature]</i>
ASYSTENT:	mgr inż. Patrycja Kwiatkowska		
DATA:	06 grudnia 2019		A3 (420x297)

20



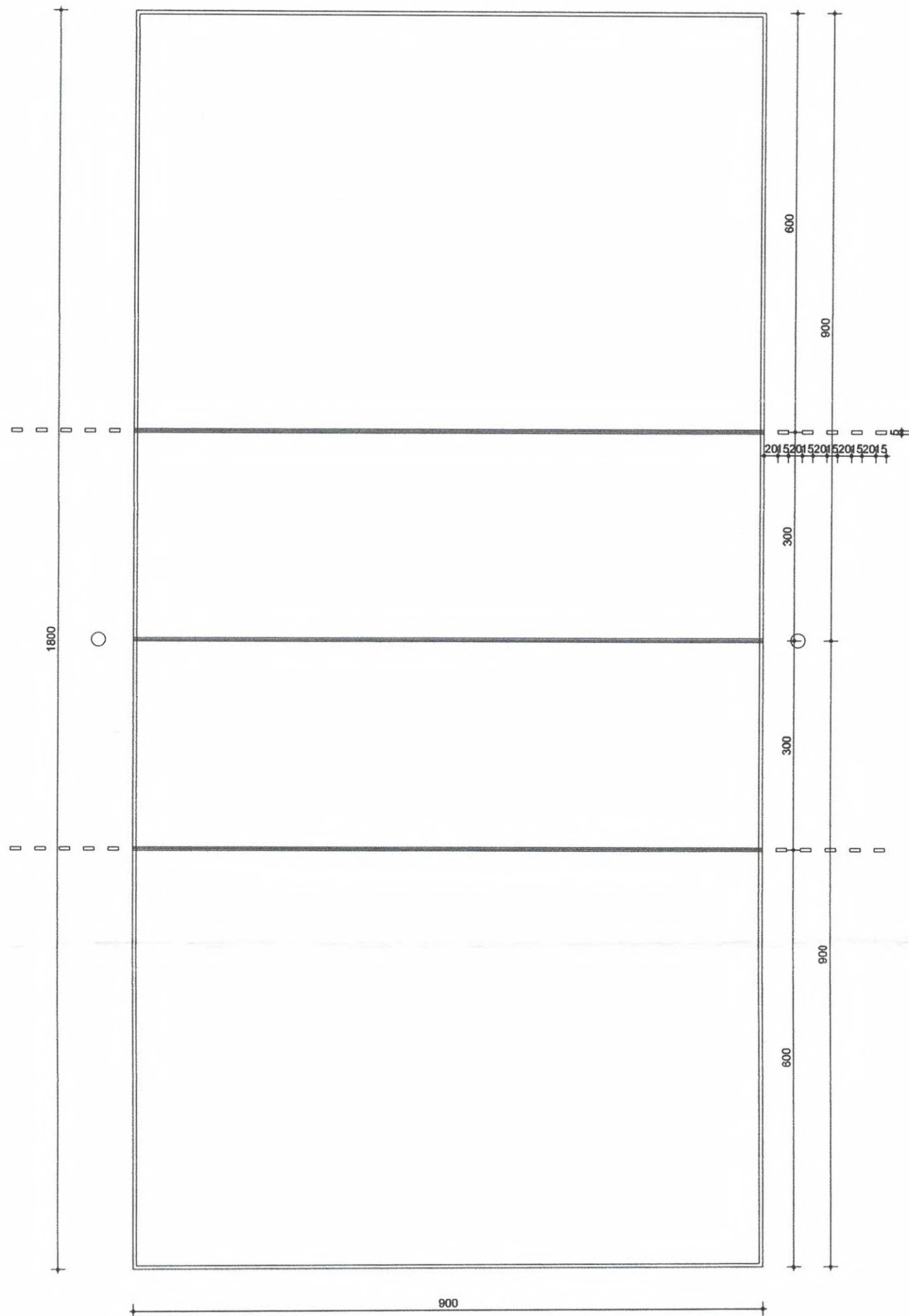
 MAJ-BUD inż. Magdalena Majewska 87-100 Toruń, ul. Urzędnicza 14/7 NIP: 956-159-77-96, tel. 509-765-084, www.maj-bud.pl , majbud@vp.pl		SKALA 1:100	
Inwestor: Gmina Czernikowo ul. Słowackiego 12 87-640 Czernikowo		Nr rys. 2-A	
BOISKO WIELOFUNKCYJNE			
TEMAT: Budowa wielofunkcyjnego boiska sportowego			
ADRES: 87-640 Steklin dz. nr 98/8 obręb 0013 Steklin			
STADIUM:	PROJEKT BUDOWLANY		
BRANŻA:	ARCHITEKTURA	upr. bud.	podpis
KIER. PRACOWNI:	inż. Magdalena Majewska		
ARCHITEKTURA:	arch. Jacek Gawroński	KPOKK IARP 88/2010 upr. bez ograniczeń w specjalności architektonicznej GP.1.7342/124/TO/82	
KONSTRUKCJA:	mgr inż. Aleksander Żak	do projektowania bez ograniczeń w spec. konstrukcyjno-budowlanej	
ASYSTENT:	mgr inż. Patrycja Kwiatkowska		
DATA:	06 grudnia 2019		A3 (420x297)

28

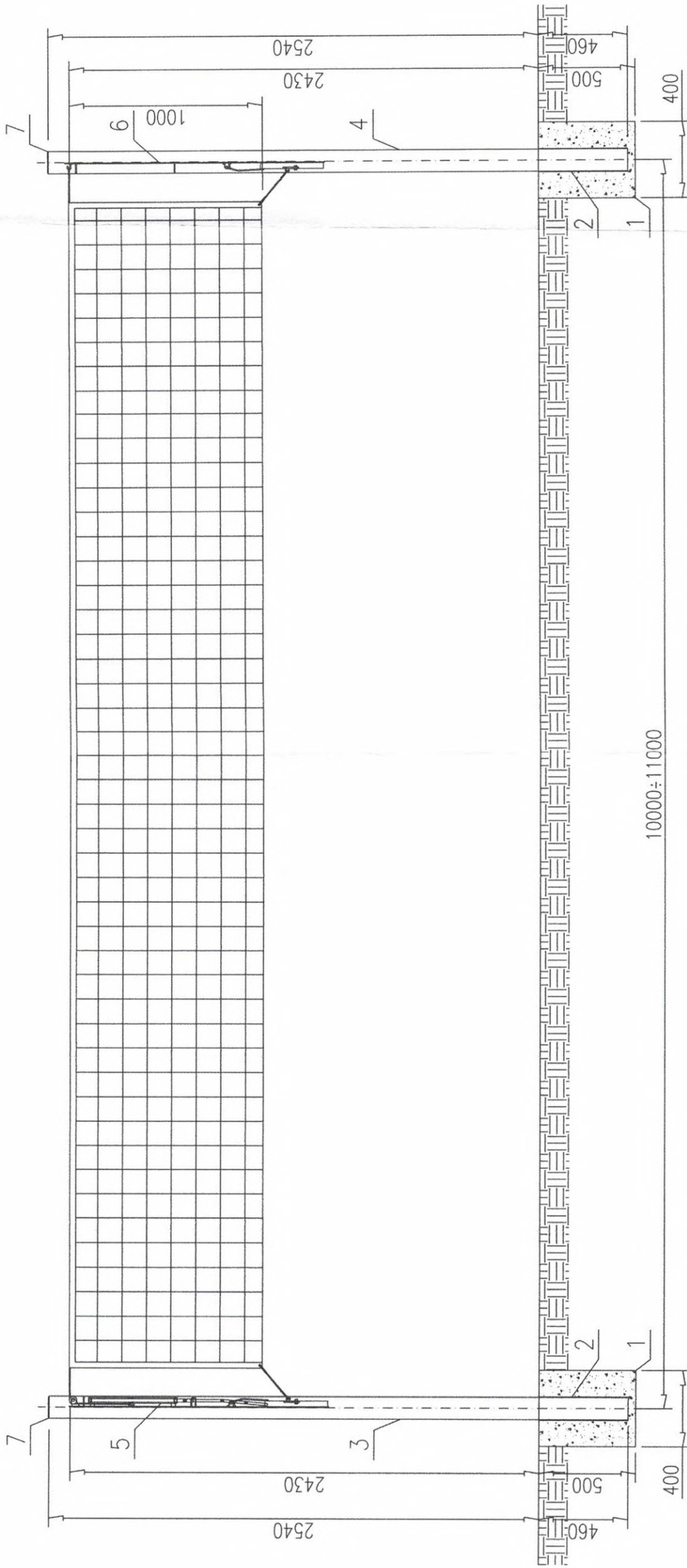


 MAJ-BUD inż. Magdalena Majewska 87-100 Toruń, ul. Urzędnicza 14/7 NIP: 956-159-77-96, tel. 509-765-084, www.maj-bud.pl, majbud@vp.pl		SKALA 1:100	
Inwestor: Gmina Czernikowo ul. Słowackiego 12 87-640 Czernikowo		Nr rys. 3-A BOISKO DO PIŁKI KOSZYK.	
TEMAT: Budowa wielofunkcyjnego boiska sportowego ADRES: 87-640 Steklin dz. nr 98/8 obręb 0013 Steklin			
STADIUM:	PROJEKT BUDOWLANY		
BRANŻA:	ARCHITEKTURA	upr. bud.	podpis
KIER. PRACOWNI:	inż. Magdalena Majewska		
ARCHITEKTURA:	arch. Jacek Gawroński	KPOKK IARP 68/2010 upr. bez ograniczeń w specjalności architektonicznej	
KONSTRUKCJA:	mgr inż. Aleksander Żak	GP.1.7342/124/TO/82 do projektowania bez ograniczeń w spec. konstrukcyjno-budowlanej	
ASYSTENT:	mgr inż. Patrycja Kwiatkowska		
DATA:	06 grudnia 2019		A3 (420x297)

22



 MAJ-BUD inż. Magdalena Majewska 87-100 Toruń, ul. Urzędnicza 14/7 NIP: 956-159-77-96, tel. 509-765-084, www.maj-bud.pl, majbud@vp.pl		SKALA 1:75	
Inwestor: Gmina Czernikowo ul. Słowackiego 12 87-640 Czernikowo		Nr rys. 4-A BOISKO DO PIŁKI SIATK.	
TEMAT: Budowa wielofunkcyjnego boiska sportowego			
ADRES: 87-640 Steklin dz. nr 98/8 obręb 0013 Steklin			
STADIUM:	PROJEKT BUDOWLANY		
BRANŻA:	ARCHITEKTURA	upr. bud.	podpis
KIER. PRACOWNI:	inż. Magdalena Majewska		 KPOKK IARP 68/2010 upr. bez ograniczeń w specjalności architektonicznej GP.1.734.2/124/T/O/92 do projektowania bez ograniczeń w spec. konstrukcyjno-budowlanej
ARCHITEKTURA:	arch. Jacek Gawroński		
KONSTRUKCJA:	mgr inż. Aleksander Żak		 mgr inż. Patrycja Kwiatkowska
ASYSTENT:	mgr inż. Patrycja Kwiatkowska		
DATA:	06 grudnia 2019		A3 (420x297)



Poz.	Ilość	Nazwa części	Materiał	Wymiar	Ciężar	Nr normy (rys.)
7	2	Zosłlepka				S2.1.20.01
6	1	Listwa z zaczepami				S2.1.40.00
5	1	Listwa z rolką				S2.1.30.00
4	1	Słup II				S2.1.20.00
3	1	Słup I				S2.1.20.00
2	2	Tuleja				S2.1.10.00
1	2	Fundamnet betonowy	B20			

MAJ-BUD



MAJ-BUD

inż. Magdalena Majewska
87-100 Toruń, ul. Urzędnicza 14/7

NIP: 956-159-77-96, tel. 509-765-084, www.majbud.pl, majbud@vp.pl

Investor: Gmina Czernikowo

ul. Słowackiego 12

87-640 Czernikowo

TEMAT: Budowa wielofunkcyjnego boiska sportowego

ADRES: 87-640 Steklin dz. nr 98/8 obręb 0013 Steklin

STADIUM: PROJEKT BUDOWLANY

BRANŻA: ARCHITEKTURA

KIER. PRACOWNI: inż. Magdalena Majewska

ARCHITEKTURA: arch. Jacek Gawroński

KONSTRUKCJA: mgr inż. Aleksander Żak

ASYSTENT: mgr inż. Patrycja Kwiatkowska

DATA: 06 grudnia 2019

A3 (420x297)

SKALA
1:25

Nr rys. 5-A

SLUPKI I SIATKA DO PIŁKI SIATKOWEJ

upr. bud.

podpis

KPORKIARF 88/2010

upr. bez ograniczeń w

specjalności architektonicznej

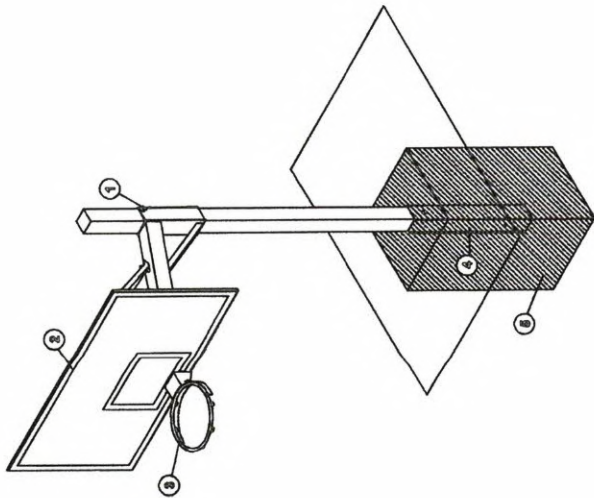
GP.1.7342/124/1019Z

do projektowania bez ograniczeń

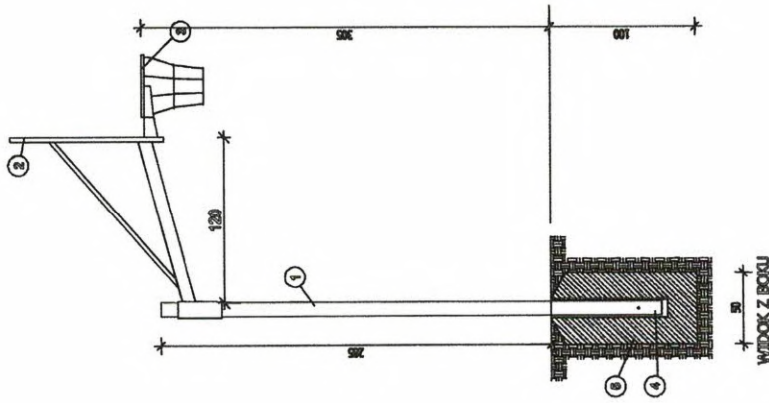
w spec. konstrukcyjno-budowlanej

06 grudnia 2019

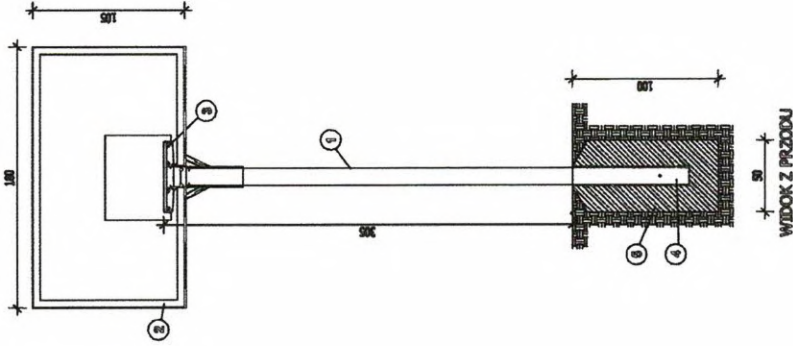
A3 (420x297)



WIDOK AKSONOMETRYCZNY



WIDOK Z BOKU



WIDOK Z PRZODU

MAJ-BUD

MAJ-BUD

inż. Magdalena Majewska
87-100 Toruń, ul. Urzędnicza 14/7

NIP: 956-159-77-96, tel. 509-765-084, www.maj-bud.pl, majbud@vp.pl

Investor: Gmina Czernikowo
ul. Słowackiego 12
87-640 Czernikowo

Nr rys. 6-A

KOSZ DO KOSZYKÓWKI

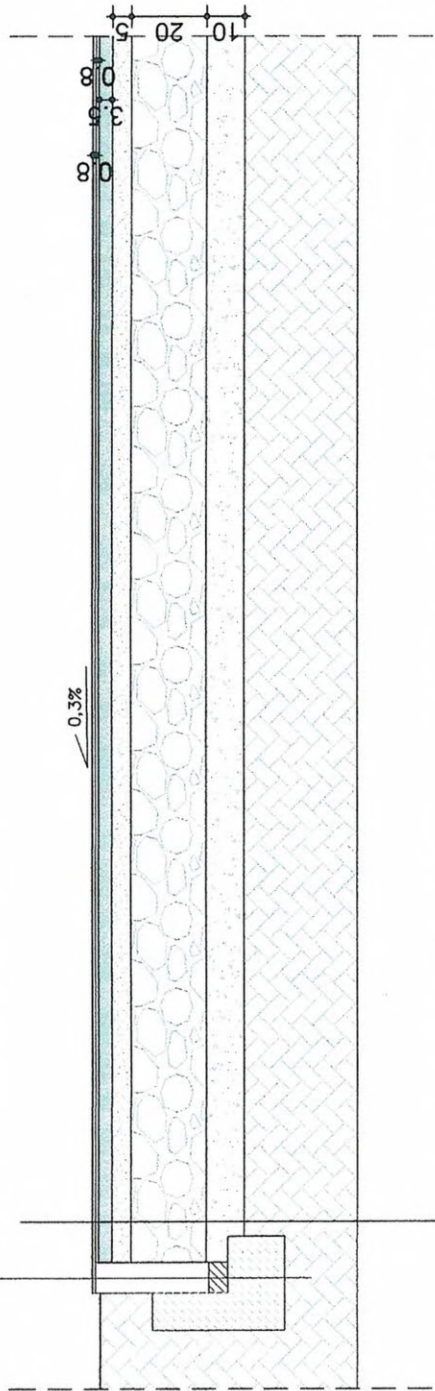
SKALA 1:50

TEMAT: Budowa wielofunkcyjnego boiska sportowego

ADRES: 87-640 Steklin dz. nr 98/8 obręb 0013 Steklin




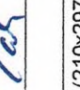
STADIUM:	PROJEKT BUDOWLANY	upr. bud.	podpis
BRANŻA:	ARCHITEKTURA		<i>[Signature]</i>
KIER. PRACOWNI:	inż. Magdalena Majewska		<i>[Signature]</i>
ARCHITEKTURA:	arch. Jacek Gawroński		<i>[Signature]</i>
KONSTRUKCJA:	mgr inż. Aleksander Żak		
ASYSTENT:	mgr inż. Patrycja Kwiatkowska		
DATA:	06 grudnia 2019		

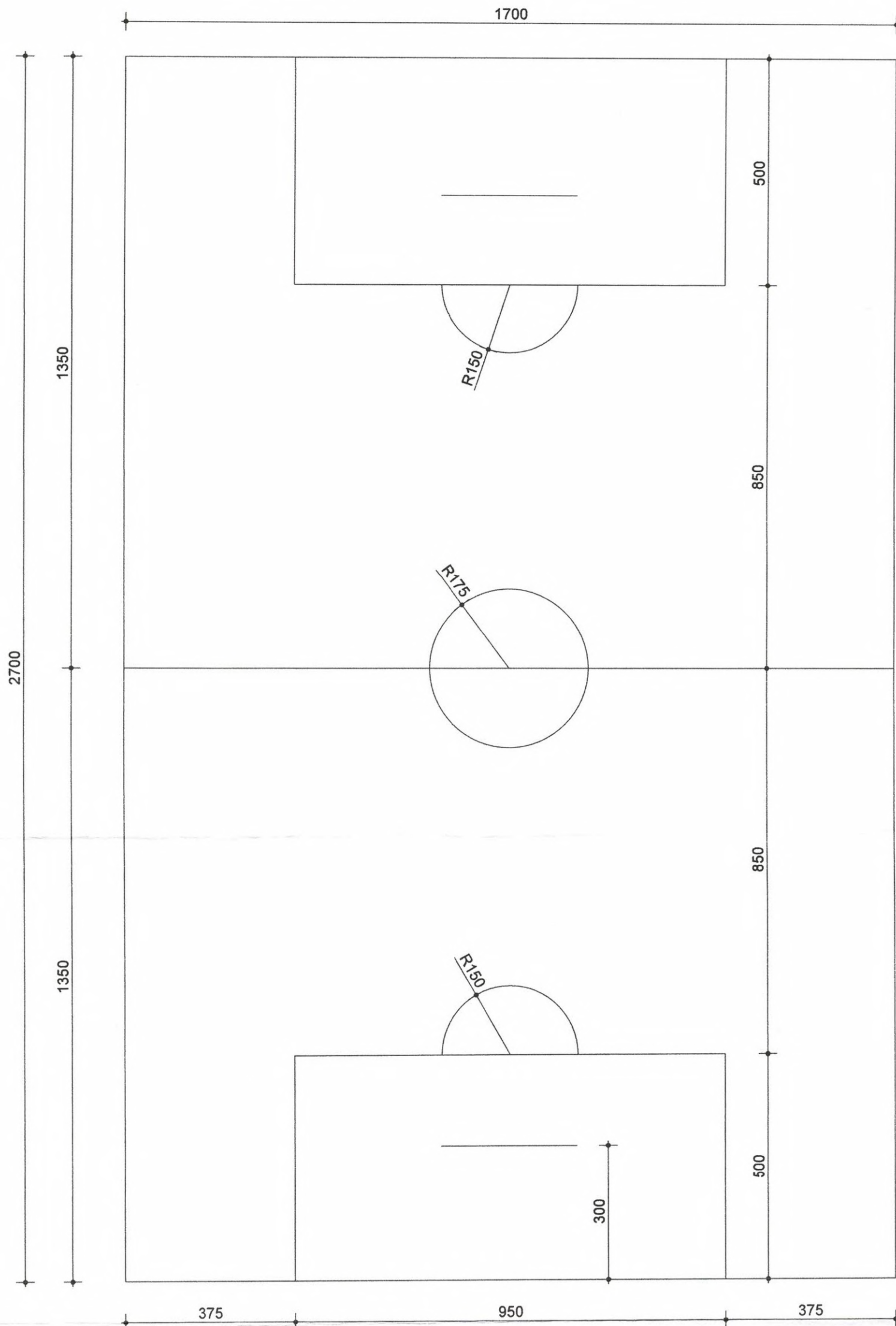
- obrzeże betonowe 8x30x100cm
- podsypka cementowo-piaskowa - 5cm
- fawa betonowa z oporem - beton B15



- warstwa użytkowa (mata elastyczna - mieszanka kleju poliuretanowego oraz granulatu EPDM - uktadany uktadarkq) kolor ceglasto-czerwonq - 8 mm
- warstwa elastyczna (mata elastyczna - mieszanka kleju poliuretanowego oraz granulatu z recyklingu SBR 1-4 mm - uktadany uktadarkq) - 8 mm
- warstwa nośna, elastyczna EI (mieszanka zwiu, granulatu SBR oraz kleju) - 35 mm
- warstwa kruszywa (kruszywo kamienne łamane o uziarnieniu 0 - 31,5 mm, wymieszane z miatłem kamiennym 0 - 2mm) - 5 cm
- warstwa kruszywa (kruszywo kamienne łamane o uziarnieniu 0 - 65 mm) - 20 cm
- warstwa odsączająca z płasku średniego - 10 cm
- grunt rodzimy zagęszczony do $f_s \geq 1,00$, $E_2 \geq 60 \text{MPa}$

A

 MAJ-BUD inż. Magdalena Majewska 87-100 Toruń, ul. Urzędnicza 14/7 NIP: 956-159-77-96, tel. 509-765-084, www.maj-bud.pl , majbud@vp.pl	SKALA 1:20	
	Nr rys. 7-A	
NAWIERZCHNIA		
TEMAT: Budowa wielofunkcyjnego boiska sportowego		
ADRES: 87-640 Steklin dz. nr 98/8 obręb 0013 Steklin		
STADIUM: PROJEKT BUDOWLANY		
BRANZA: ARCHITEKTURA	upr. bud.	podpis 
KIER. PRACOWNI: inż. Magdalena Majewska	KPOKK IARP 68/2010 upr. bez ograniczeń w specjalności architektonicznej GP.1.7342/24/TO/92	
ARCHITEKTURA: arch. Jacek Gawroński	mgr inż. Aleksander Żak	
KONSTRUKCJA: mgr inż. Aleksander Żak	mgr inż. Patrycja Kwiatkowska	
ASYSTENT:		
DATA:	06 grudnia 2019	A4 (210x297)



	MAJ-BUD inż. Magdalena Majewska 87-100 Toruń, ul. Urzędnicza 14/7 NIP: 956-159-77-96, tel. 509-765-084, www.maj-bud.pl , majbud@vp.pl		SKALA 1:100
	Inwestor: Gmina Czernikowo ul. Słowackiego 12 87-640 Czernikowo		Nr rys. 8-A BOISKO DO PIŁKI NOŻNEJ
TEMAT: Budowa wielofunkcyjnego boiska sportowego			
ADRES: 87-640 Steklin dz. nr 98/8 obręb 0013 Steklin			
STADIUM:	PROJEKT BUDOWLANY		
BRANŻA:	ARCHITEKTURA	upr. bud.	podpis
KIER. PRACOWNI:	inż. Magdalena Majewska		
ARCHITEKTURA:	arch. Jacek Gawroński	KPOK IARP 68/2010 upr. bez ograniczeń w specjalności architektonicznej GP.I.7342/12410/82 do projektowania bez ograniczeń w spec. konstrukcyjno-budowlanej	
KONSTRUKCJA:	mgr inż. Aleksander Żak		
ASYSTENT:	mgr inż. Patrycja Kwiatkowska		
DATA:	06 grudnia 2019		A3 (420x297)