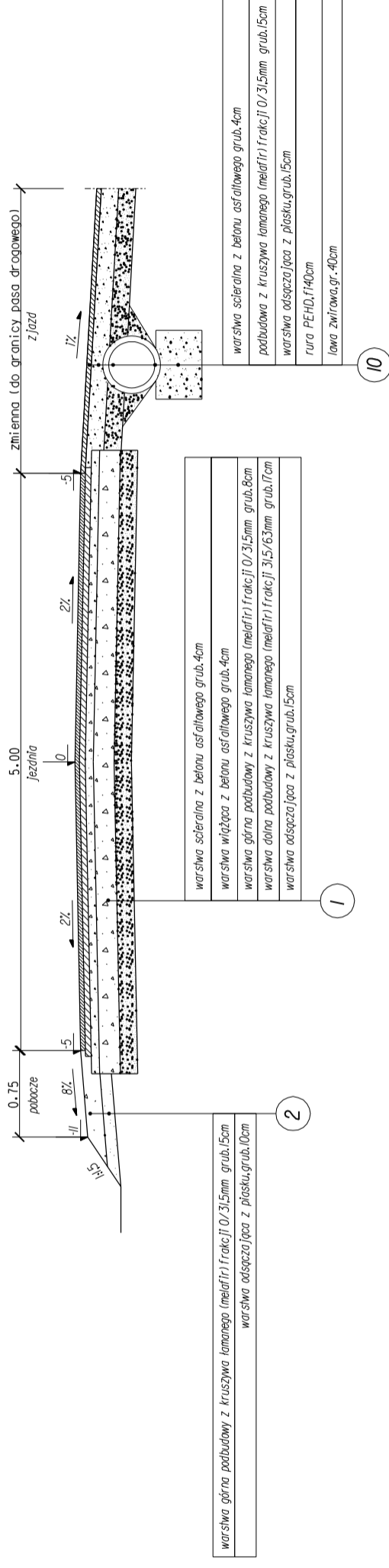


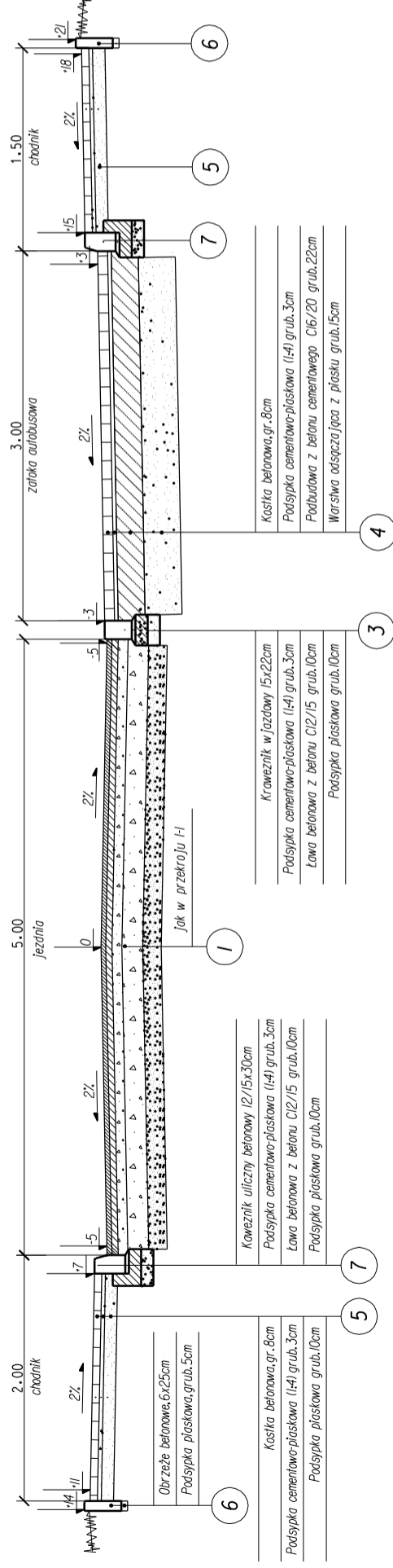
PRZEKROJE KONSTRUKCYJNE

SKALA 1:50

Przekrój 1-1



Przekrój 2-2



P.H.J. OLPROJEKT Aleksandra Nigorn - Jendrze Izak ul. Fordanska 8/1, 85-085 Bydgoszcz	
Temat:	Przebudowa drogi gminnej, Nr 10114C w miejscowości Steklin, drogi gminnej Nr 101152C w miejscowości Ograszka i drogi gminnej Nr 101153C w miejscowości Makowiska w gminie Czernikowo oraz drogi gminnej, w miejscowości Wawrzonkowo w gminie Kikół wraz z przebudową skrzyżowań z drogami powiatowymi Nr 204FC i Nr 2046C Dziaki: Steklin nr 8, 424/1, 371/1, 373; Wawrzonkowo gm. Kikół nr 296; Makowiska nr 37, 45
Inwestor:	Gmina Czernikowo 87-640 Czernikowo, ul. Słowackiego 12
Treść rys.	PRZEKROJE KONSTRUKCYJNE
Autor proj.	M. Piłuta
Opracował:	mgr inż. K. Jendrze Izak
	specjalność: drogi i nawierzchnie inżynierskie GP.17.342/T5/T0/92
	specjalność: drogowa KUP/0046/P00D/04
Data:	08.2011
	Branda: D
	Skala: 1:50
	Nr rys. 2/1