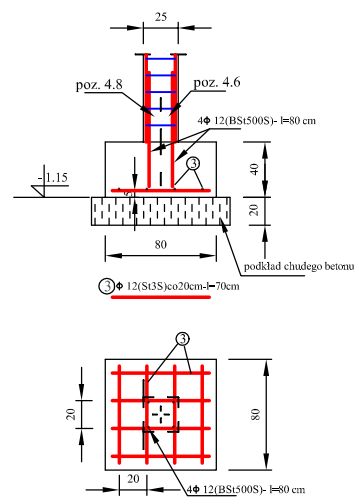
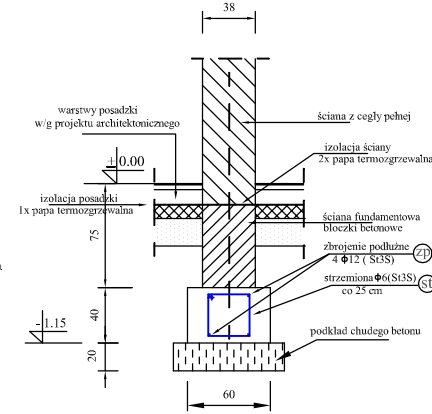


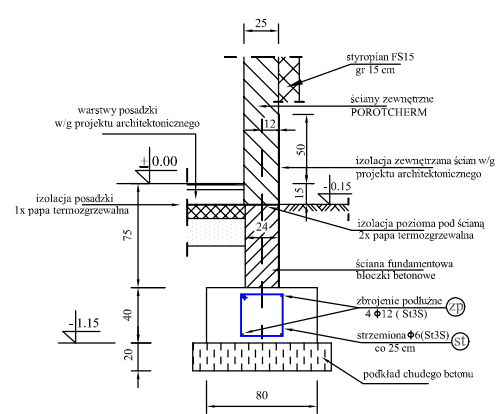
poz. 5.6
STOPA FUNDAMENTOWA



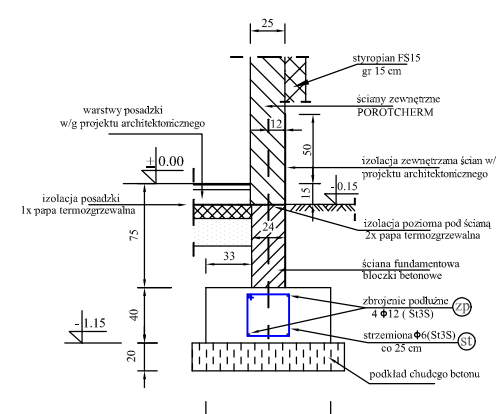
poz. 5.5
ŁAWA FUNDAMENTOWA
L = 4.2 m



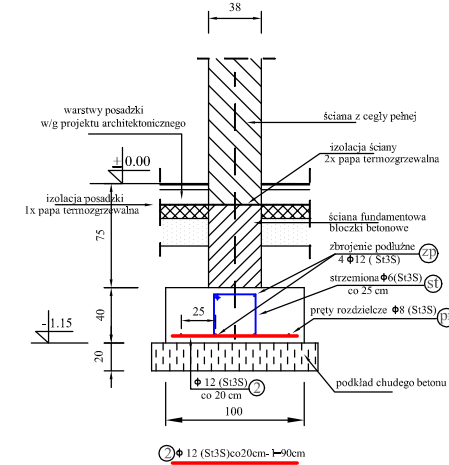
poz. 5.4
ŁAWA FUNDAMENTOWA
L = 19 m



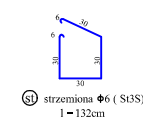
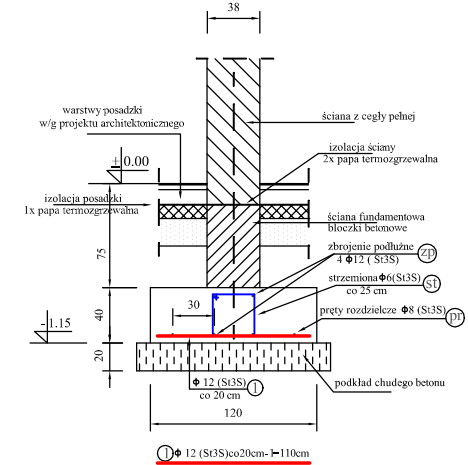
poz. 5.3
ŁAWA FUNDAMENTOWA
L = 13.5 m



poz. 5.2
ŁAWA FUNDAMENTOWA
L = 2.3 m



poz. 5.1
ŁAWA FUNDAMENTOWA
L = 21 m



Rzut fundamentów przedstawiono na rysunku architektonicznym 1/A

Beton C 16/20
Stal St3S

Tytuł		poz. 5 FUNDAMENTY		INWESTOR	
WYKONAWCA	KONSTRUKCJA	Gmina Czerniewo ul. Słowackiego 12 83-600 Czerniewo			
PROJEKTANT	INŻ. I. NAJWIERBIC	STR. I. J.	PROJEKT	Zmiana sposobu użytkowania terenu OSP w przebudowę na świetlicę wiejską ul. Szkolna 4C, Czerniewo	
OPRACOWANIE KONSTRUKCJI	inż. mgr inż. Andrzej Mostwiński	445-7784	TYTUŁ	Nr rys. 8/K	
OPRACOWANIE	mgr inż. Andrzej Mostwiński	445-7784	DATA	1.25	
Data opracowania	grudzień 2017r.	Skala	1 : 25		