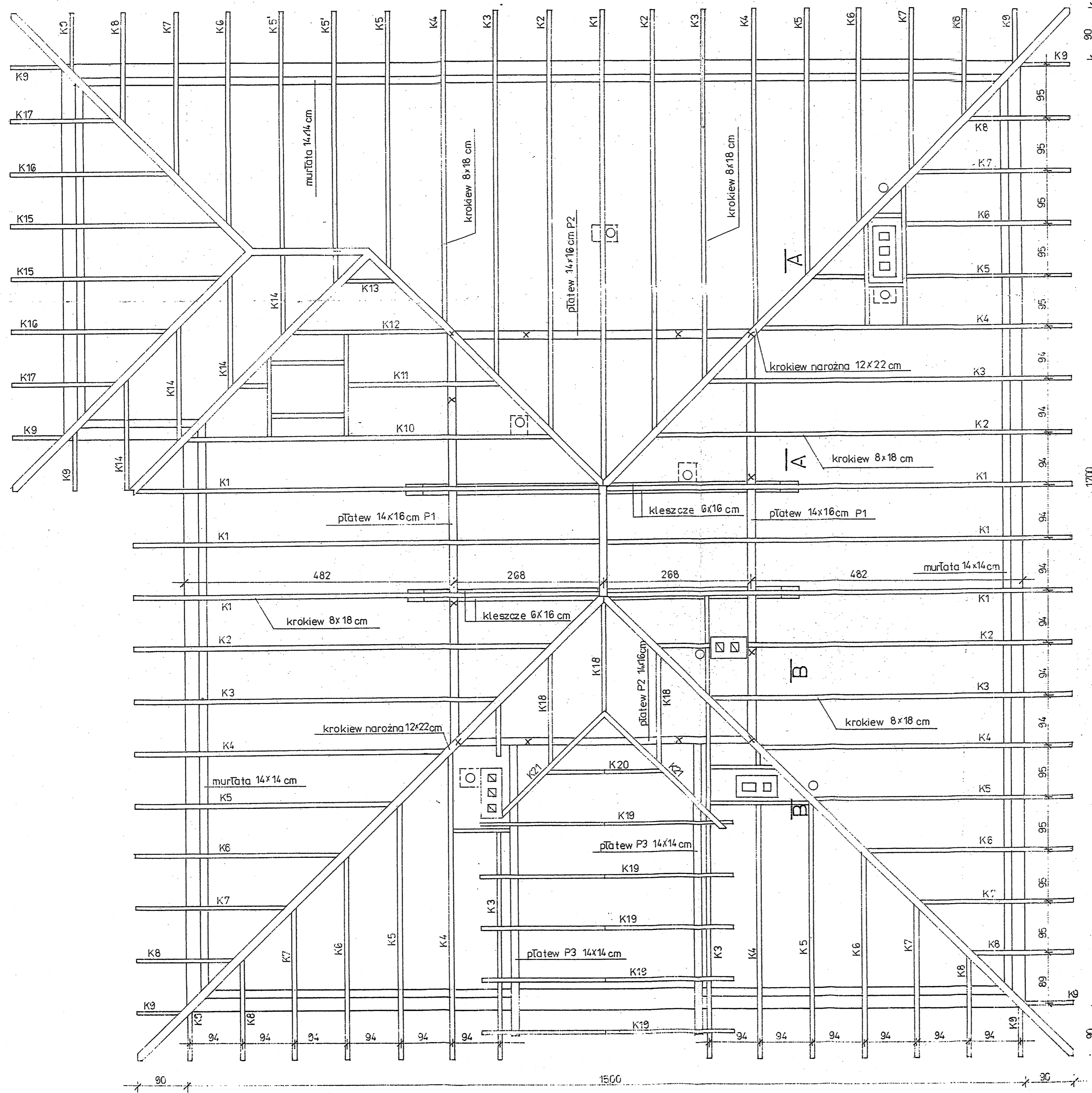
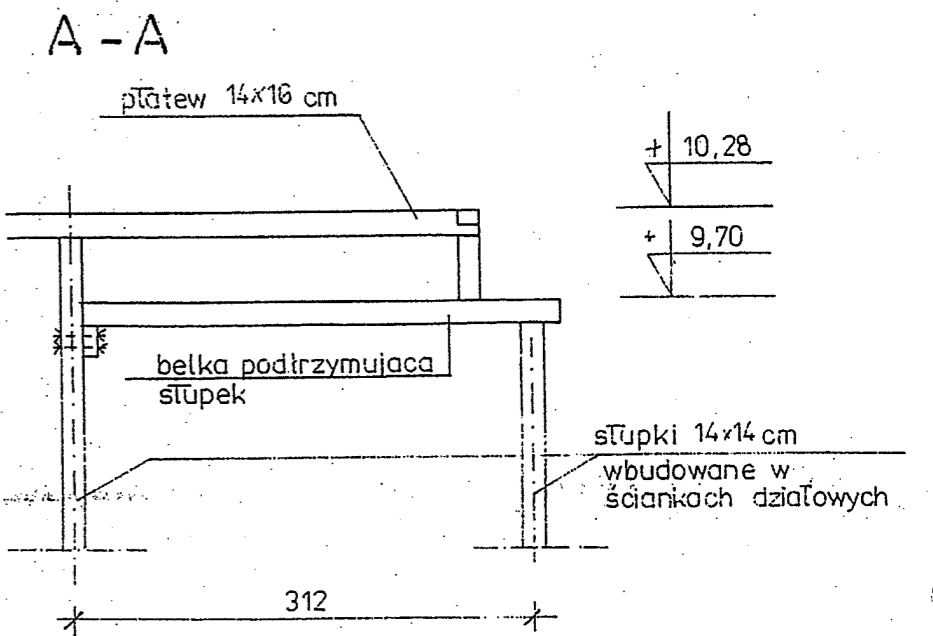


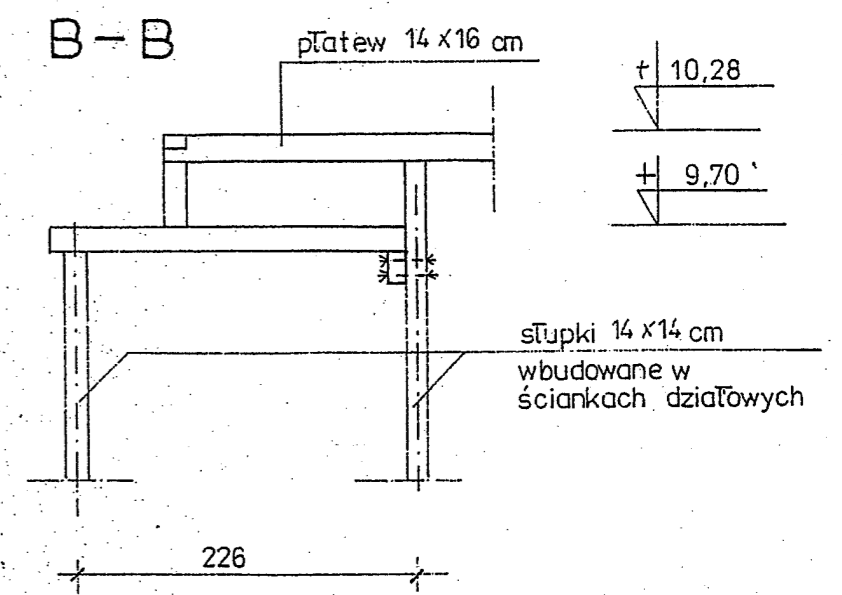
Rzut więźby dachowej



podparcie naroży płatwi



podparcie naroża płatwi nad klatką schodową



STAROSTWO POWIATOWE
w TORUNIU
ul. SZOSA CHEŁMIŃSKA 30/32
niniejsze opracowanie stanowi
załącznik nr
nr AB.7351
z dnia 2008-04-11
podpis

mgr inż. Paderewski
Urząd Gminy Czernikowo
ul. Słowackiego 12
85-071 Czernikowo
tel. 42 73 51 00
fax 42 73 51 01
e-mail: biuro@czernikowo.pl

Inwestor	Urząd Gminy Czernikowo Czernikowo ul. Słowackiego 12		
Obiekt	Budynek Urzędu Gminy Czernikowo ul. Słowackiego 12		
Temat	Nadbudowa poddasza użytkowego		
Rysunek	Rzut więźby dachowej		skala 1:50
Projektant konstr.	inż. Klemens Jukowski	upr. sp. konstr. bud. BP-RN-V/12/TO/79	podpis
Projektant sanitar.	inż. Andrzej Olszewski	upr. sp. instal. sanitar. BP-RN-V/36/TO/82	podpis
Projektant elektr.	tech. Stanisław Stasiczek	upr. sp. instal. elektr. UAN-N-V/177/TO/85-86	podpis
		data: luty 2008	Rys. nr 7