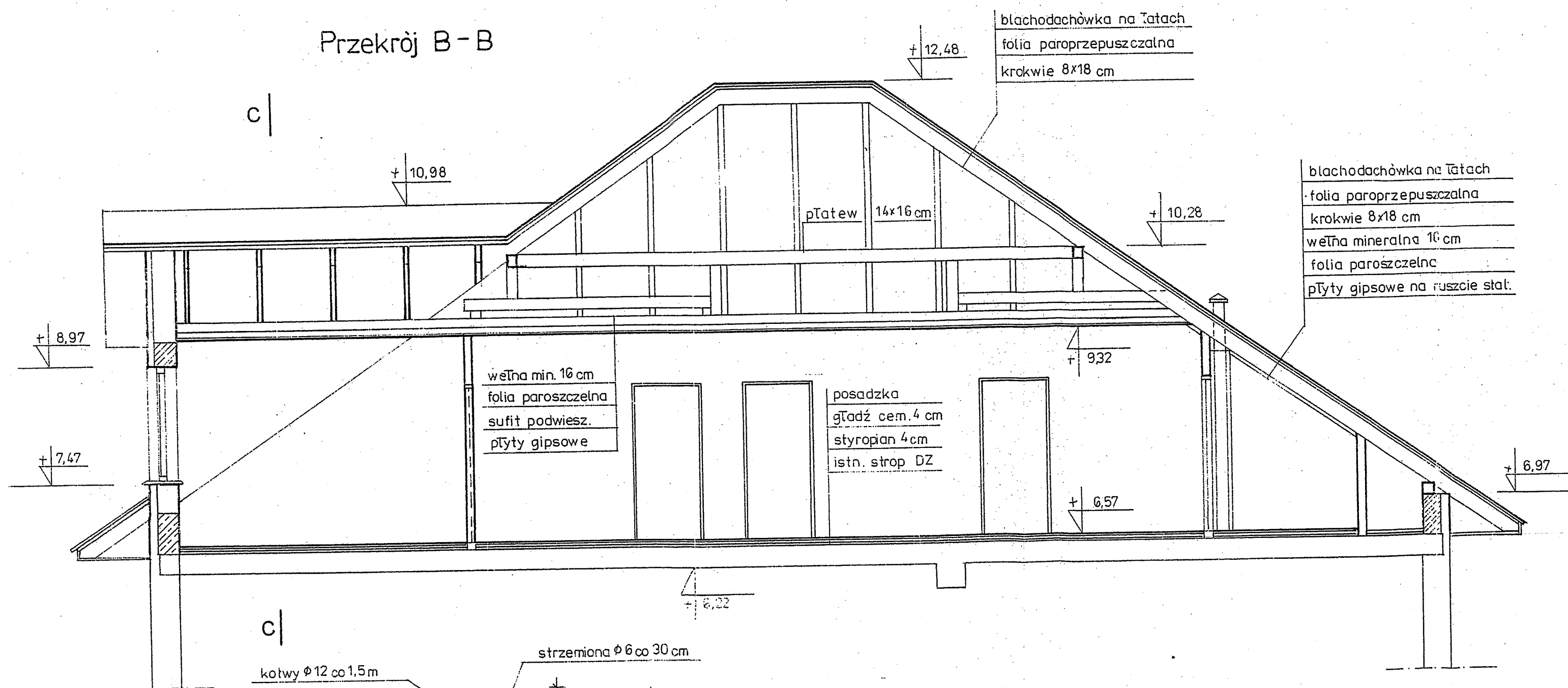
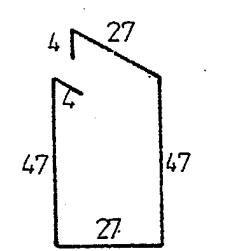
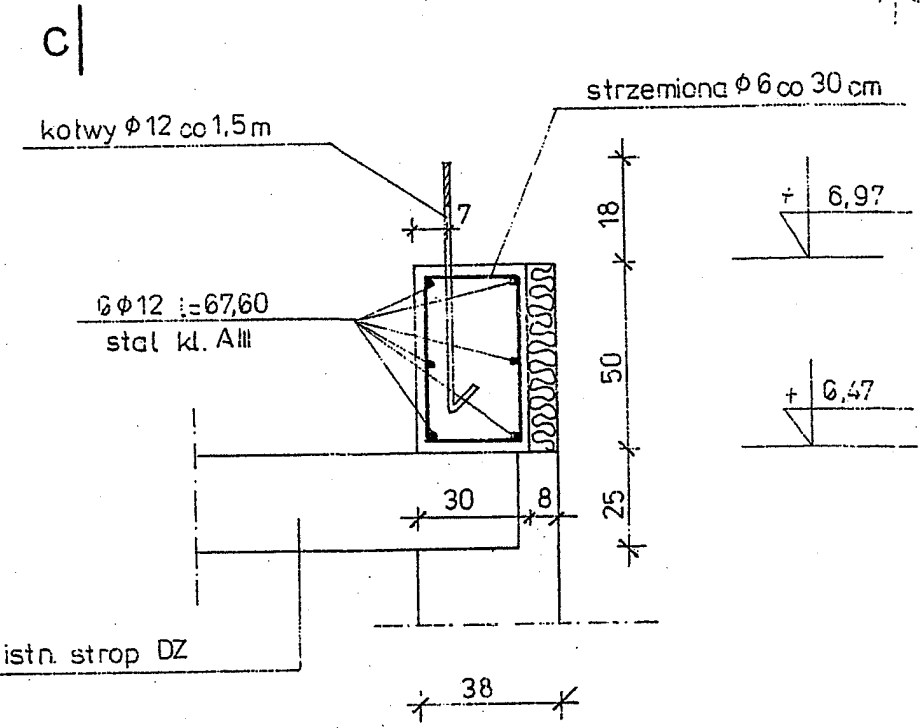
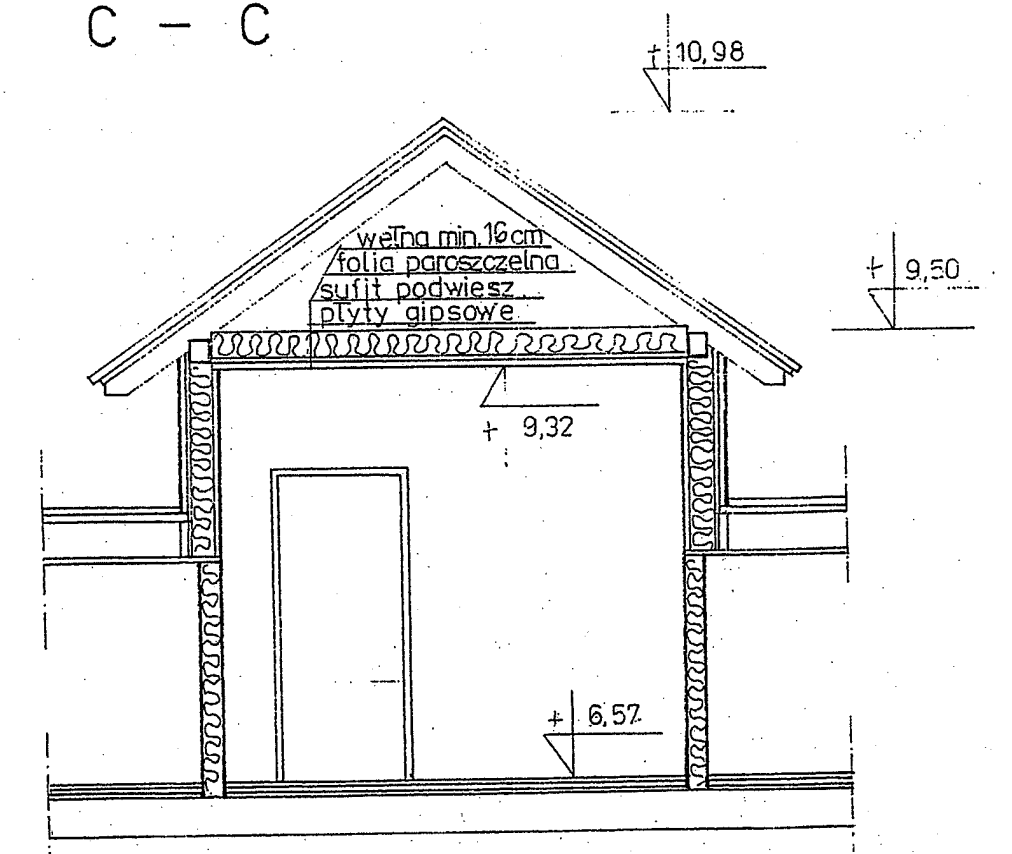


Przekrój B-B



C - C



$\phi 6$ $L=156$ szt. 225 A 0

STAROSTWO GMIATOWE
w TORUNIU
ul. SZOSA CH. POLSKA 30/32
niniejsze opracowanie stanowi
załącznik nr
nr AB.7351-.....
z 2008.04.11 podpis

Czesław Gerard Czarnomski
mgr inż. arch. upr. bud. 81/79 Bydgoszcz
K.P.O. Izba Arch. KP-0154
ul. Nieściółskiego 24B Toruń
87-100 Toruń, tel. +48 (56) 648 64 72

Investor	Urząd Gminy Czernikowo Czernikowo ul. Słowackiego 12		
Obiekt	Budynek Urzędu Gminy Czernikowo ul. Słowackiego 12		
Temat	Nadbudowa poddasza użytkowego		
Rysunek	Przekrój B-B		skala 1/50
Projektant konstr.	inż. Klemens Julkowski	upr. sp. konstr. bud. BP-RN-V/12/TO/79	podpis
Projektant sanitar.	inż. Andrzej Olszewski	upr. sp. instal. sanitar. BP-RN-V/ 36/TO/82	podpis
Projektant elektr.	tech. Stanisław Stasieczek	upr. sp. instal. elektr. UAN-N-V/177/TO/85-86	podpis
		data: luty 2008	Rys. nr 4